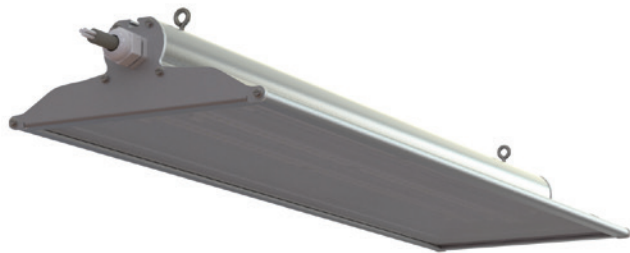


Plafoniere di illuminazione a led



Led Luminaires

Fixed led luminaires



Impiego - Use

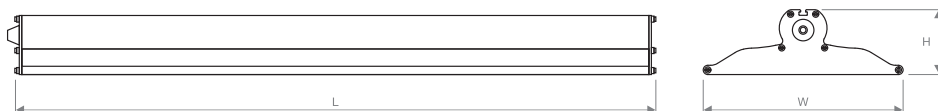
Queste plafoniere sono la soluzione ideale per le applicazioni industriali e, grazie al corpo estruso in alluminio anodizzato, garantiscono eccezionale durabilità ed ottima dissipazione termica. Il diffusore è realizzato in vetro temperato satinato. Queste plafoniere, complete di gorfari di sospensione e cavo di alimentazione tripolare da 1 m (40 inch), sono disponibili in lunghezze da 600 mm (2 ft) e 1200 mm (4 ft) e possono essere installate a soffitto, a parete o sospese. Il prodotto risponde alle prescrizioni dell'articolo 410 del ANSI/NFPA 70 "National Electrical Code" (NEC).

This luminaires are a durable and high efficient solution for a variety of industrial applications; due to the anodized extruded aluminum housing, they have an optimal thermal dissipation. The diffuser is made of satin finish tempered glass. This luminaires, supplied with ceiling mounting eyebolts and 40 inch long 3-pole power supply cable, are available in 2 ft or 4 ft versions and they can be ceiling mounted, wall mounted or suspended. This product meets the requirements of Article 410 of ANSI/NFPA 70 "National Electrical Code" (NEC).

Dati Tecnici - Technical data

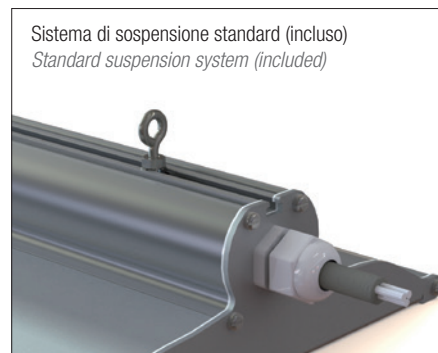
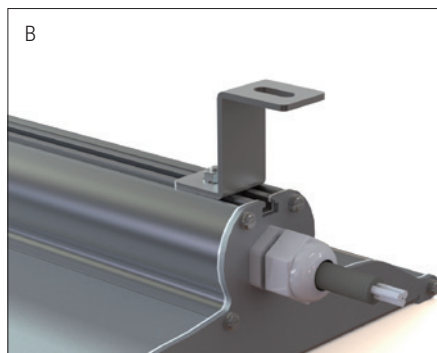
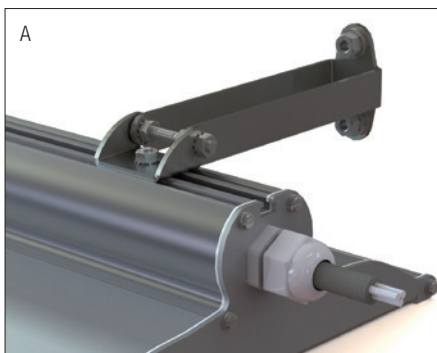
Caratteristica - Characteristics	Valore/proprietà - Value/property
Materiale <i>Material</i>	Corpo in alluminio anodizzato, viti in acciaio inossidabile, diffusore in vetro temperato. <i>Housing made of anodized aluminum, stainless steel screws, diffuser in tempered glass.</i>
Temperatura di funzionamento <i>Operating temperature</i>	-20°C/+45°C (-4°F/+113°F)
Range di tensione <i>Voltage range</i>	120÷277 Vac (47÷63 Hz)
Grado di protezione <i>Protection class</i>	IP 65, Damp locations
Grado di protezione meccanica <i>Mechanical protection class</i>	IK 08
Riferimenti normativi costruttivi <i>Standards of construction</i>	UL 1598, CSA C22.2 No.250, EN 62208, EN 62262
Riferimenti normativi di impiego <i>Standards of use</i>	NFPA 70 (NEC), CSA C22.1 (CE Code)

Codifiche e dimensioni - Coding and dimensions



Codice <i>Code</i>	Temperatura colore <i>Color temperature [K]</i>	Luminosità <i>Luminous flux [lm]</i>	Tensione <i>Voltage [V]</i>	Potenza <i>Power [W]</i>	Dimensioni - <i>Dimensions [mm (inch)]</i>		
					L	W	H
LPL1000304006_GO	4000	4300	120/277	39	600 (23,62")	185 (7,28")	58 (2,28")
LPL1000304012_GO	4000	7500	120/277	63	1200 (47,24")	185 (7,28")	58 (2,28")
LPL1000304112_GO	4000	8600	120/277	75	1200 (47,24")	185 (7,28")	58 (2,28")

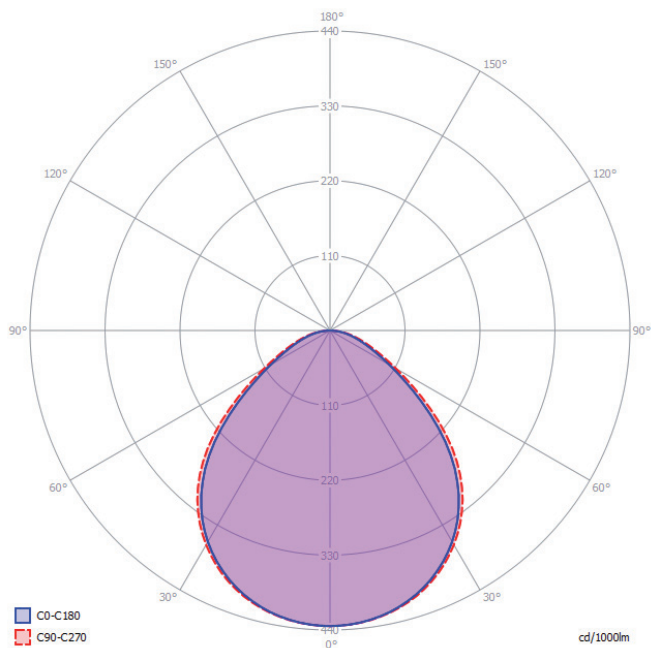
Accessori - Accessories



Sistema di sospensione standard (incluso)
Standard suspension system (included)

Codice Code	Descrizione Description	Figura Figure
LPL1000002_G0	Kit composto da 2 staffe orientabili per plafoniera led, montaggio soffitto/parete, acciaio inox Kit composed of 2 adjustable brackets, ceiling / wall mounting, stainless steel	A
LPL1000003_G0	Kit composto da 2 squadrette per plafoniera led, montaggio a soffitto, acciaio inox Kit composed of 2 square fixing brackets, ceiling mounting, stainless steel	B

Diagramma illuminotecnico - Lighting plot



Composizione del codice - Code composition

LPL10		□□		□□		□		□		□□		□□		□□	
Versione Version		Inserire To be inserted		Temperatura colore Color temperature		Inserire To be inserted		Lunghezza Length		Inserire To be inserted		Colore scocca Body color		Inserire To be inserted	
On/Off		00		3000K*		3		600 mm		06		Alluminio		US	
Dimmer*		0D		4000K		4		1200 mm		12		Alluminio anodizzato nero*		US2	
				5000K*		5						Black anodized aluminum*			
Tensione Voltage		Inserire To be inserted		Versione Version		Inserire To be inserted									
120/277		30		Standard		0									
				Potenza maggiorata		1									
				High power											

* Solo su specifica richiesta e per quantitativo minimo applicabile.
* Available upon request and with minimum applicable quantities.